

Tangencial Jet



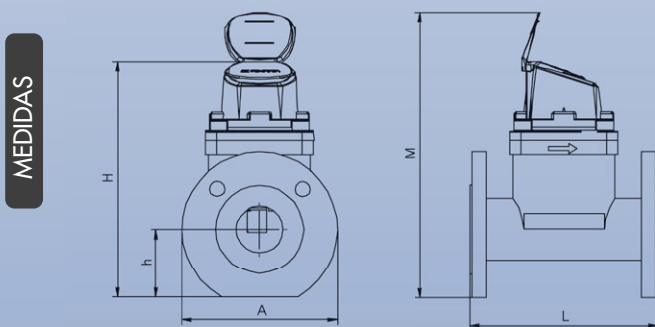
La familia **TANGENCIAL JET** comprende los calibres 50, 65, 80, 100, 125, 150 y 200 mm.

Su funcionamiento metrológico se basa en una única pieza móvil (turbina tangencial) con ausencia total de arrastres magnéticos.

El giro de esta turbina es detectado por sensores electrónicos que envían la señal digital al microprocesador, permitiendo las mismas posibilidades de comunicación que todos los equipos de medida y gestión, CONTAZARA.

Su hidráulica garantiza un comportamiento metrológico constante a lo largo de toda su vida útil, gracias a los materiales utilizados y a la nula resistencia que ofrecen al paso del agua. La familia TJ puede utilizarse en todo tipo de usos, desde grandes clientes, sectorización, riego o incluso en instalaciones contra incendios.

CARACTERÍSTICA	Unidad	CZ50TJ	CZ65TJ	CZ80TJ	CZ100TJ	CZ125TJ	CZ150TJ	CZ200TJ
Q4	m ³ /h	50	78,75	125	200	312,5	500	787,5
Q3	m ³ /h	40	63	100	160	250	400	630
Q2	l/h	1.280	2.016	3.200	5.120	8.000	12.800	20.160
Q1	l/h	800	1.260	2.000	3.200	5.000	8.000	12.600



MODELO	DN	H= H1+H2	h= H1	L	A = W1+W2	M
CZ-TJ50	50	244	75	200	165	296
CZ-TJ65	65	254	85	200	185	306
CZ-TJ80	80	264	95	225	200	316
CZ-TJ100	100	274	105	250	220	326
CZ-TJ125	125	319	120	250	250	371
CZ-TJ150	150	349	135	300	285	401
CZ-TJ200	200	349	160	350	340	401



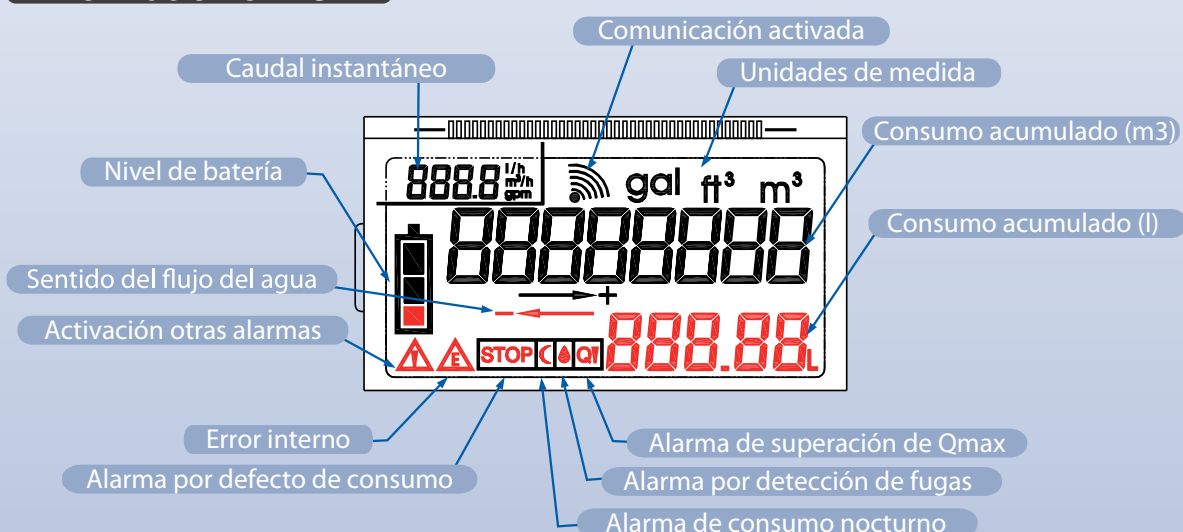
Tangencial Jet

Características Tangencial Jet

- Pérdida de carga nula
- IP68
- Única pieza móvil
- Turbina tangencial antideposición
- Autonomía (mínima) 12 años
- Caudal instantáneo e indicadores de alarma en display
- Prestaciones Gama CZ3000



Información en LCD



Ensayo de durabilidad

